

UA

ПОРЯДОК МОНТАЖУ

УВАГА! Під час монтажу елементи необхідно класти на м'яку чисту підкладку, наприклад, рушник, ковдра. Не монтувати меблі на дивані, войлоці і т.п. Недотримання вказівок виробника може призвести до появи подряпин на поверхні меблів.

1. В отвори $\varnothing 8$ мм, які знаходяться в торцях елементів, забити кілки **f1**.

УВАГА! Якщо виявиться, що кілок виступає з отвору на довжину більшу ніж 10 мм, його необхідно забити, замінити іншим або зрізати, оскільки при складанні він може пошкодити бік.

ТАКИ ВИПАДКИ НЕ ПІДЛЯГАЮТЬ РЕКЛАМАЦІЇ!

2. У відповідні отвори кришки **6** та накладки шухляди **9** вкрутити дюбелі ексцентричних стяжок **r16**.

3. До перегородок **4,5** прикрутити направляючі **w1** шурупами **e3**.

4. Скласти сегмент згідно з малюнком і з'єднати ексцентричними стяжками **r1** та стяжними гвинтами типу конфірма **e1**, використовуючи для цього ключик **z1**.

5. Скласти шухляду згідно порядку монтажу шухляд.

6. Прикрутити ручку **c39**, використовуючи шурупи **p9**.

7. Вставити шухляду і закріпити гвинтом **j3**.

RU

ОЧЕРЕДНОСТЬ МОНТАЖА

ВНИМАНИЕ! Во время монтажа элементы следует класть на мягкую чистую подкладку, например: полотенце, одеяло. Не монтировать мебель на диване, войлоке и т.п. Несоблюдение указаний производителя может привести к появлению царапин на поверхности мебели.

1. В отверстия $\varnothing 8$ мм, которые находятся в торцах элементов, вбить шканты **f1**.

ВНИМАНИЕ! В случае, если шкант выступает из отверстия более чем на 10 мм, его необходимо добить, заменить другим или срезать, поскольку он при монтаже может повредить боковую стенку.

ТАКИЕ СЛУЧАИ НЕ ПОДЛЕЖАТ РЕКЛАМАЦИИ!

2. В соответствующие отверстия крышки **6** и накладки ящика **9** вкрутить дюбеля эксцентрических стяжек **r16**.

3. К перегородкам **4,5** прикрутить направляющие **w1** шурупами **e3**.

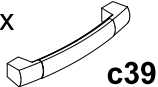
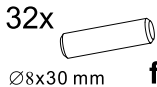

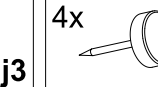
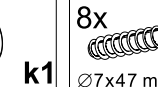

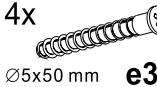
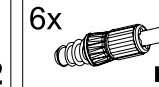
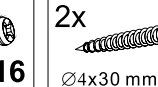
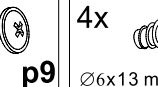
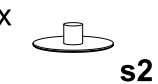
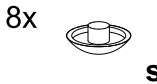
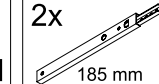
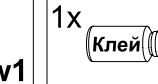
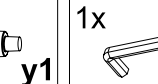
4. Собрать сегмент в соответствии с рисунком и соединить эксцентрическими стяжками **r1** и стяжными винтами типа конфирмат **e1**, используя для этого ключик **z1**.

5. Собрать выдвижной ящик в соответствии с очередностью его монтажа.

6. Прикрутить ручку **c39**, используя шурупы **p9**.

7. Вставить выдвижной ящик и закрепить винтом **j3**.

Фурнітура | Фурнитурa

1x  c39	32x  $\varnothing 8 \times 30$ mm f1	2x  M4x12 mm j3	4x  k1	8x  $\varnothing 7 \times 47$ mm e1
6x  $\varnothing 15 \# 16$ r1	4x  $\varnothing 5 \times 50$ mm e32	6x  r16	2x  $\varnothing 4 \times 30$ mm p9	4x  $\varnothing 6 \times 13$ mm e3
6x  s2	8x  s1	2x  185 mm w1	1x  Клей y1	1x  z1

ІНСТРУКЦІЯ МОНТАЖУ | ИНСТРУКЦИЯ МОНТАЖА

Система СОН

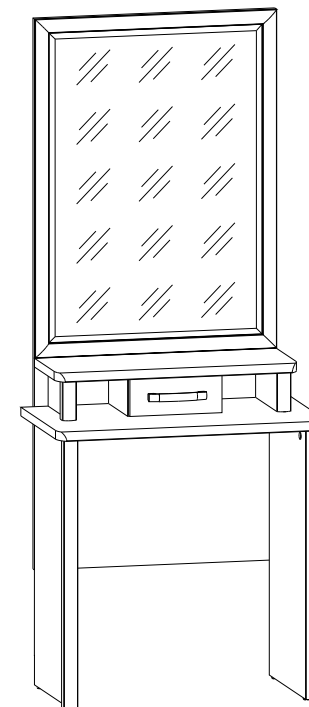
СТІЛ ТУАЛЕТНИЙ
СТОЛ ТУАЛЕТНЫЙ

ГАБАРИТНІ РОЗМІРИ:

ширина 69 см
висота 168,5 см
глибина 41,5 см

ГАБАРИТНЫЕ РАЗМЕРЫ:

ширина 69 см
высота 168,5 см
глубина 41,5 см



УВАГА !!!

Шановний Клієнте!

У разі виявлення в комплектації пакета відсутності будь-якого елемента або наявності браку

обов'язково!!! -

етикетку-ярлик з даного пакета і **інструкцію монтажу** з відміткою кода цього елемента повернути продавцю.

При відсутності **етикетки-ярлика** рекламація не приймається!

ВНИМАНИЕ !!!

Уважаемый Клиент!

В случае обнаружения в комплектации пакета отсутствия какого-либо элемента или наличия брака

обязательно!!! -

этикетку-ярлик с данного пакета и **инструкцию монтажа** с пометкой кода этого элемента вернуть продавцу.

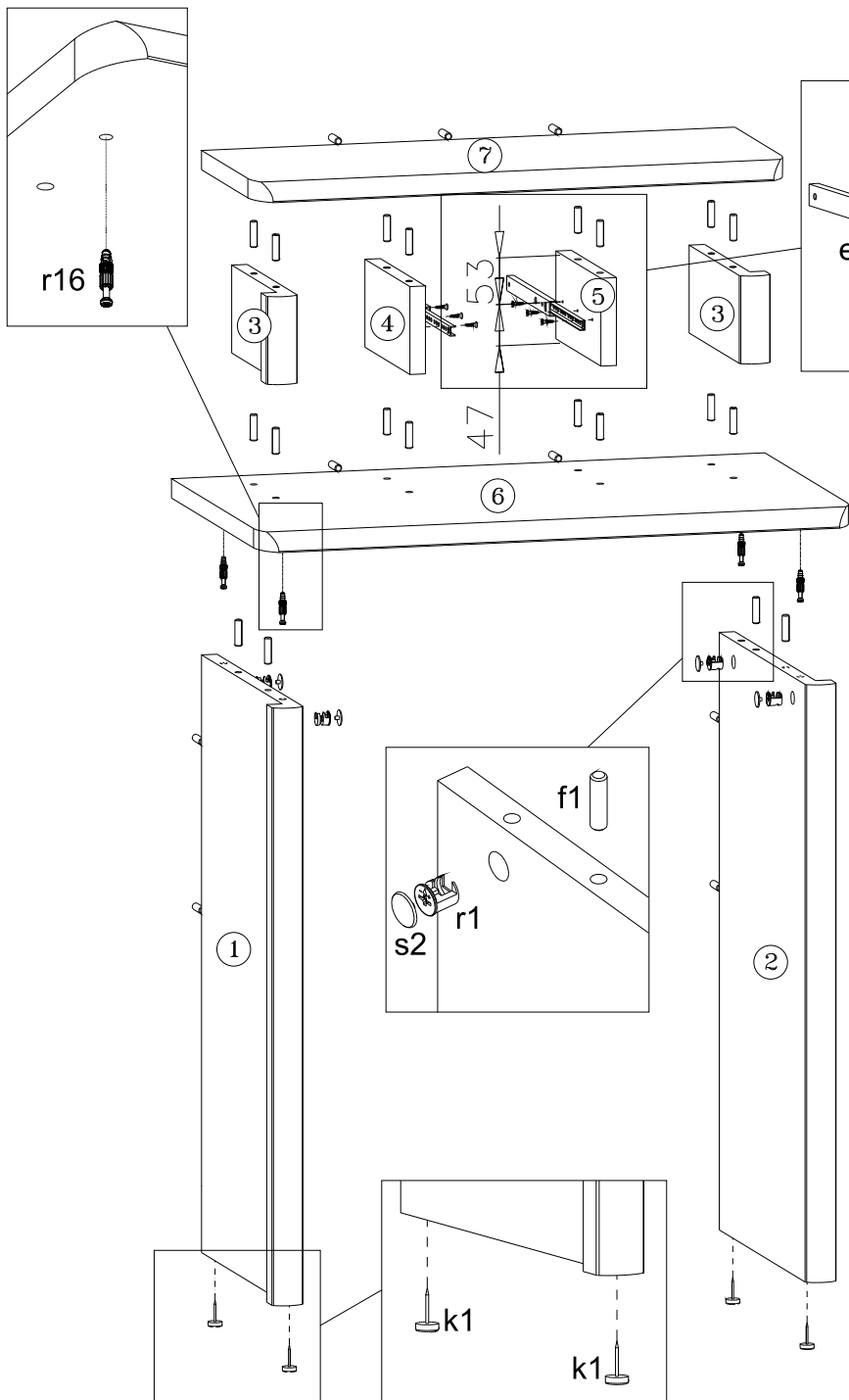
При отсутствии **этикетки-ярлика** рекламація не принимается!



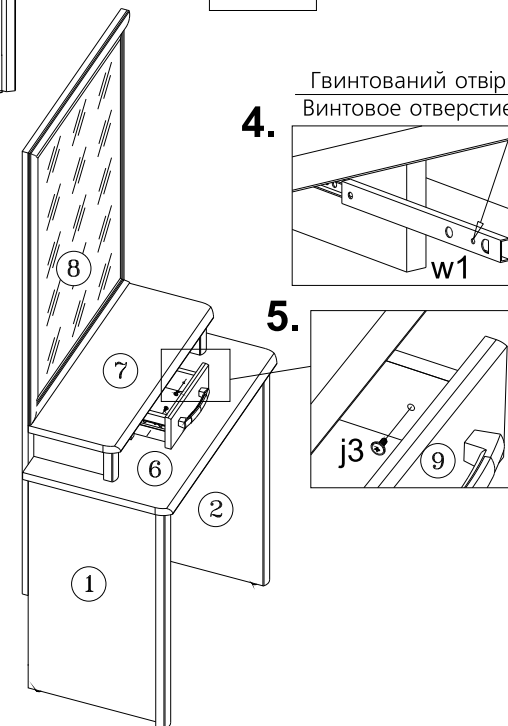
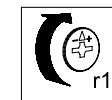
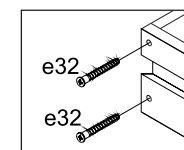
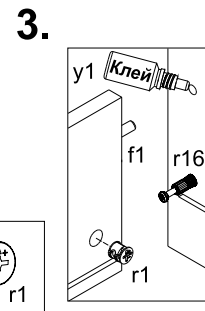
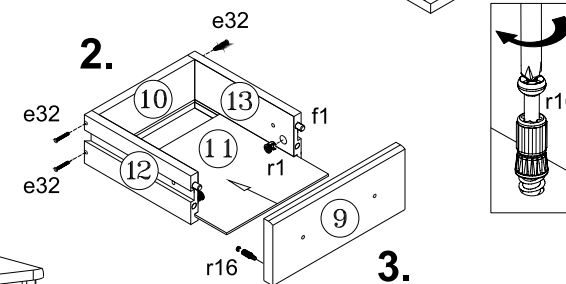
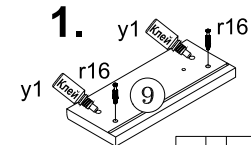
Виробник:
ТзОВ "ГЕРБОР-ХОЛДІНГ"
Україна, м. Володимир-Волинський
вул. Луцька, 211а
тел.: 2-33-33; 2-29-03



Производитель:
ТОО "ГЕРБОР-ХОЛДИНГ"
Украина, г. Владимир-Волинский
ул. Луцкая, 211а
тел.: 2-33-33; 2-29-03



Порядок монтажа шухляд
Очередность монтажа
выдвижных ящиков



Номер елемента	Розміри	Номер пакета	Код
Номер элемента	Размеры	Номер пакета	Код
1	680x380	1/2	SE2-112
2	680x380	1/2	SE2-113
3	100x225	1/2	SE2-114
4	100x195	1/2	SE2-115
5	100x195	1/2	SE2-116
6	690x395	1/2	SE2-203
7	620x240	1/2	SE2-204
8	1390x620	2/2	SE2-404
9	236x96	1/2	SE2-007-01
10	165x75	1/2	SE2-589
11	190x180	1/2	SE2-913
12	190x75	1/2	SE2-592
13	190x75	1/2	SE2-591